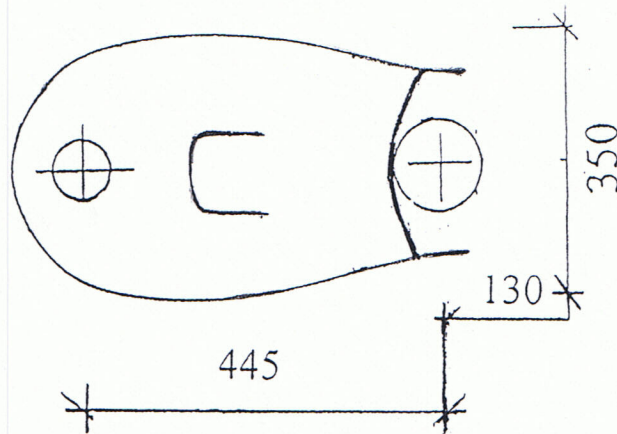


Företaget för kretsloppsanpassat toalett och avloppssystem.

AVSÄTTNING VID FOT

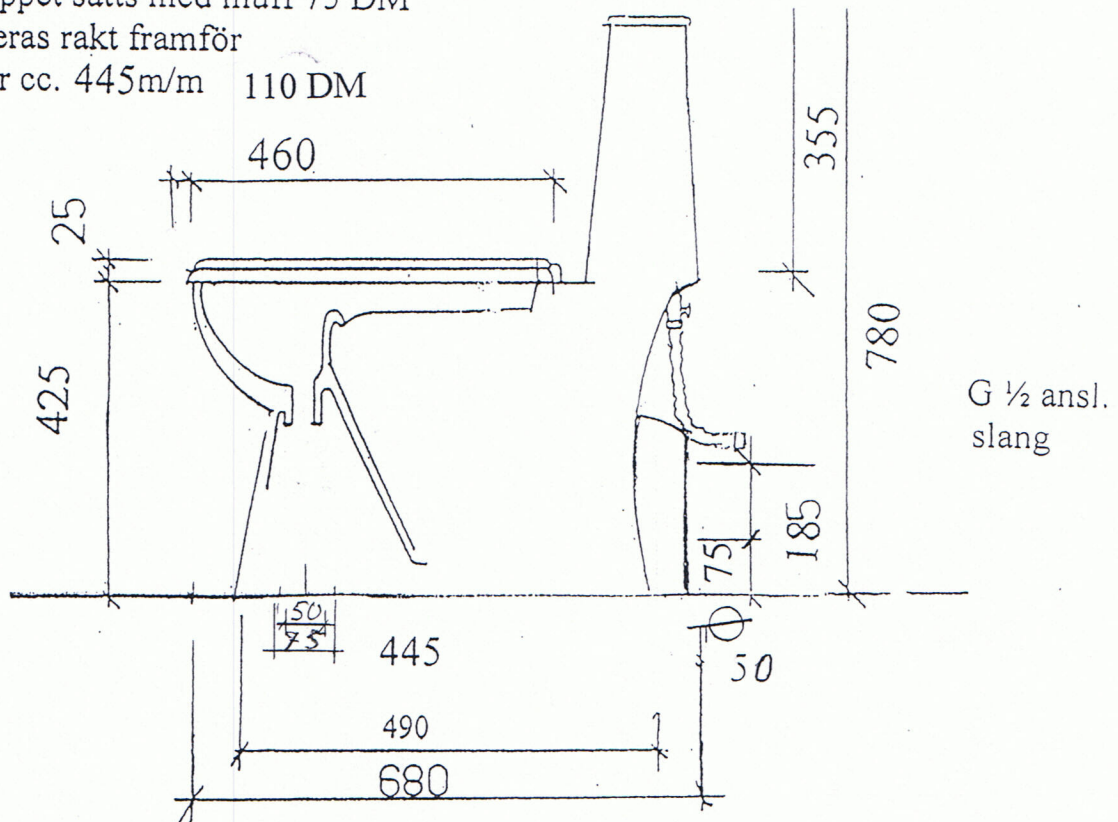
= 75

= 110



Obs!

Urinavloppet sätts med muff 75 DM
och placeras rakt framför
fekalierör cc. 445m/m 110 DM



Urinrör rakt ner i golv.
I golv 75 DN med muff.
Excentrisk förminskning
75-50 DN.
Rör 50 DN, med muff.